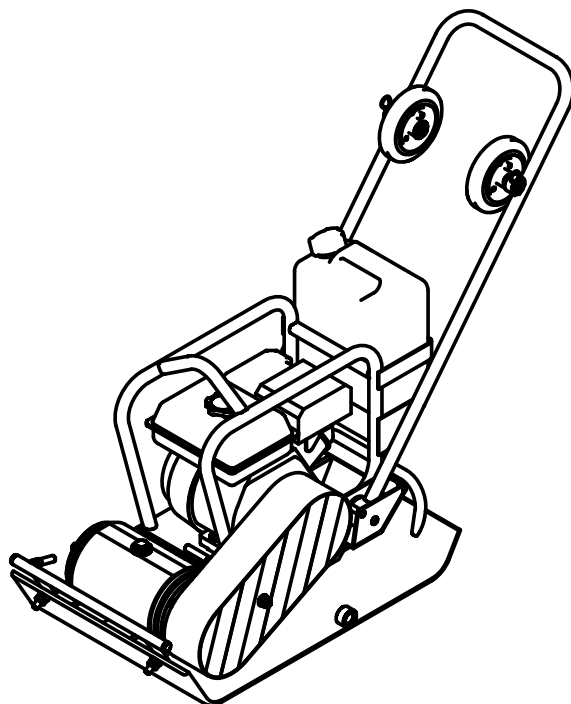


**ОТКРЫТОЕ АКЦИОНЕРНОЕ  
ОБЩЕСТВО "МИСОМ ОП"**

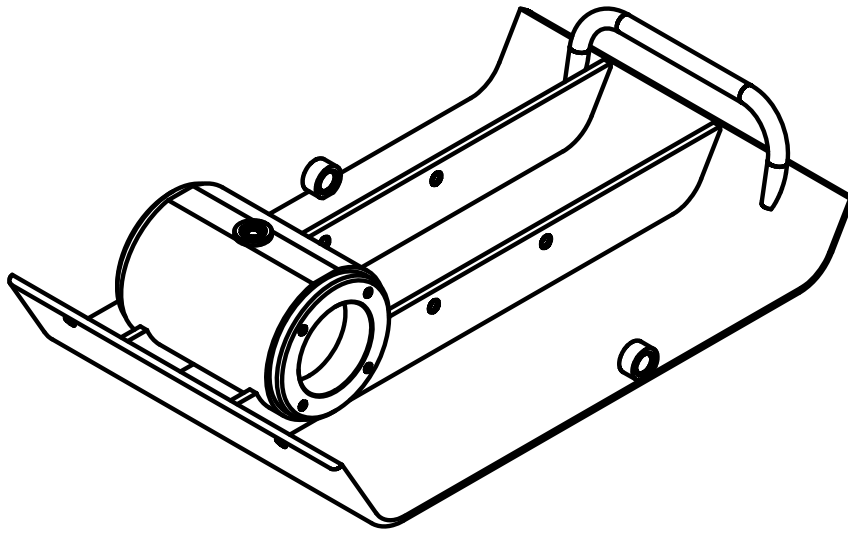


**ВИБРОПЛИТА С ДВИГАТЕЛЕМ  
ВНУТРЕННЕГО СГОРАНИЯ**

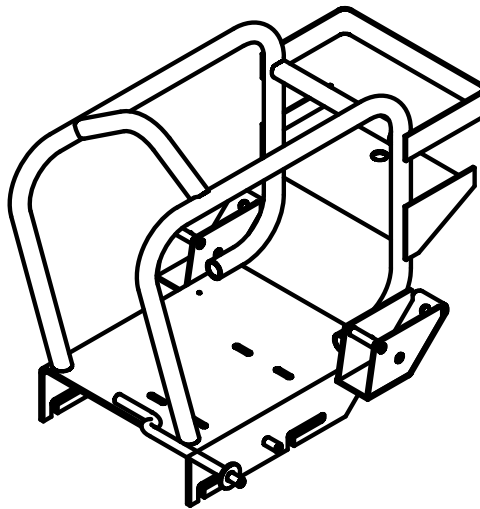
**СО - 330**

Каталог узлов и деталей

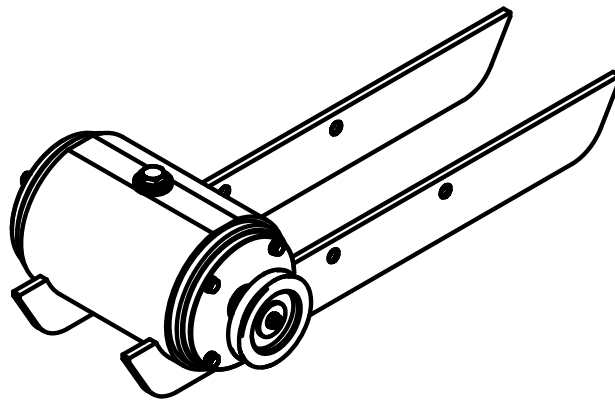
г. Минск



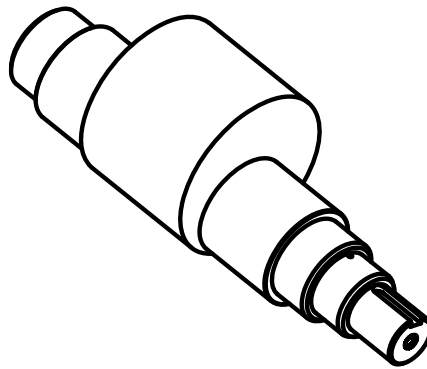
СО-330.01.00.000-01 Поддон  
масса 59 кг



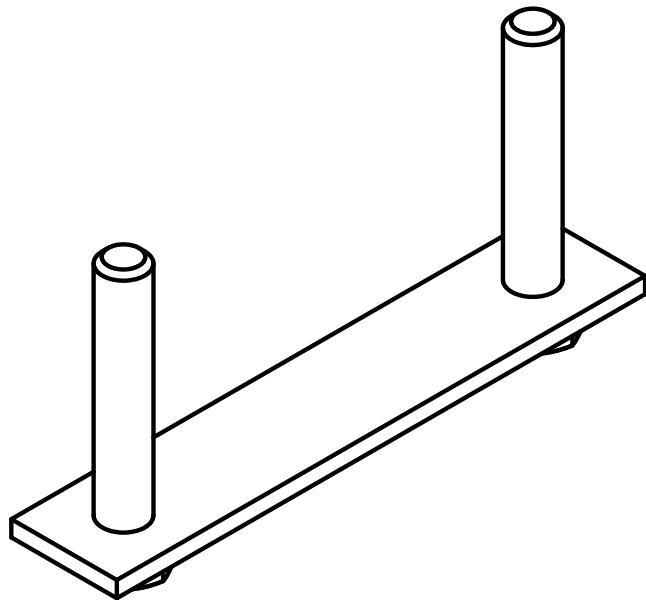
СО-330.02.00.000-01  
Плита подмоторная  
масса 16,5 кг



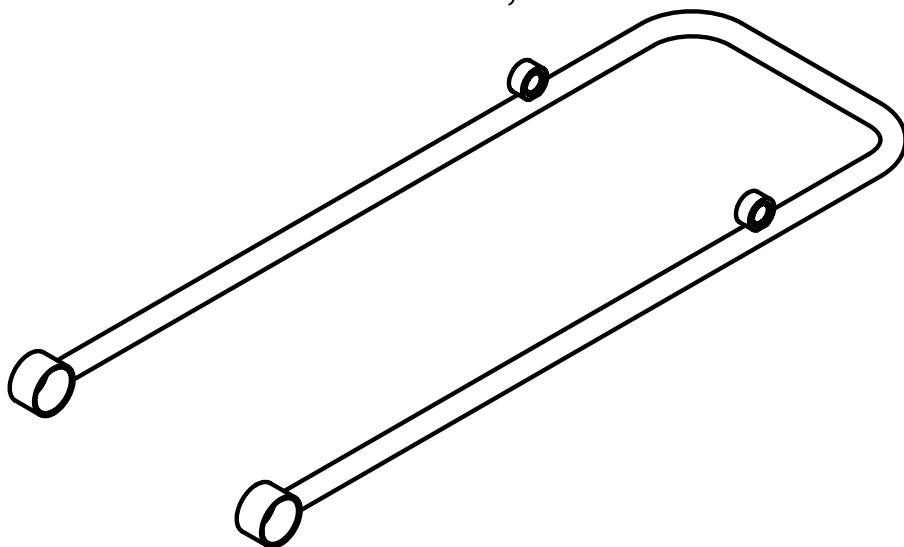
*CO-330.03.00.000-01 Вибратор  
масса 39,3 кг*



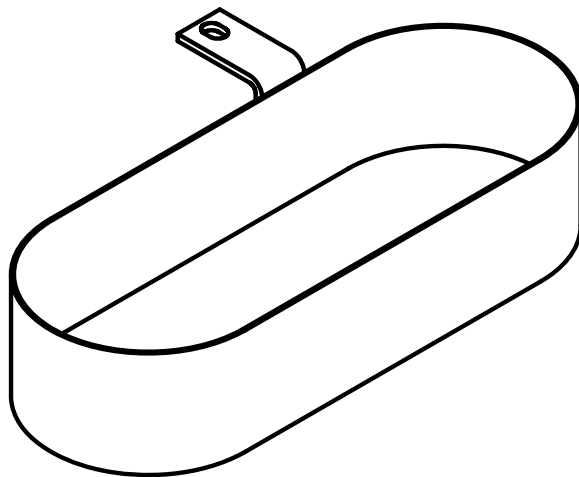
*CO-330.03.00.008 Вал  
масса 8,5 кг*



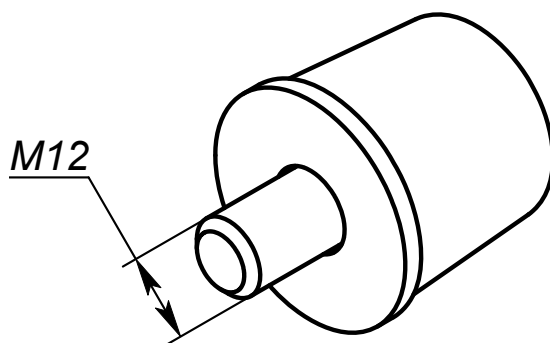
СО-310.04.00.000 Кронштейн  
масса 0,1 кг



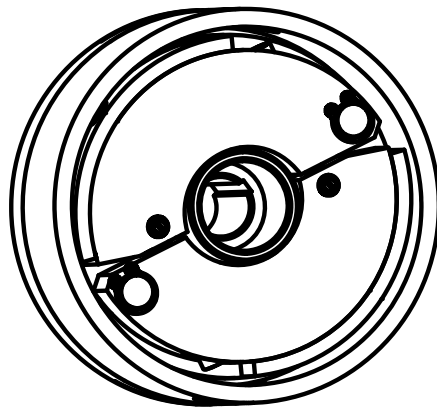
СО-330.05.00.000 Ручка  
масса 4,4 кг



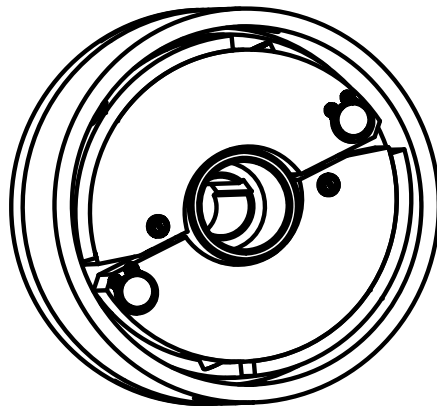
СО-330.06.00.000-01 Кожух  
масса 3,2 кг



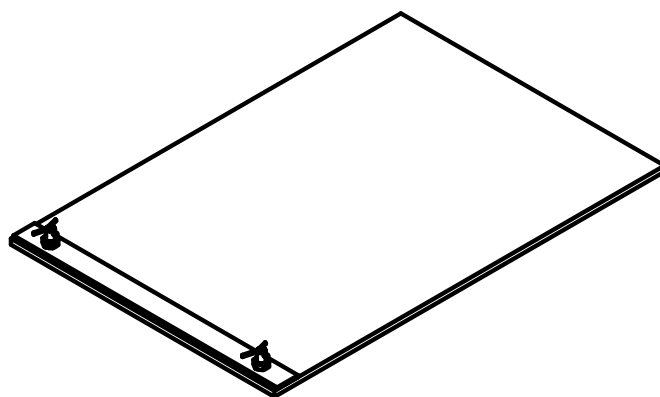
СО-310.12.00.000 Подпятник  
Масса 0,1 кг



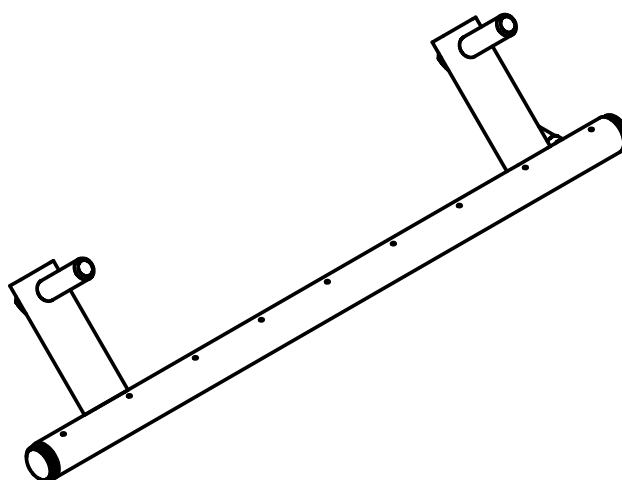
CO-310.16.00.000 *Муфта*  
D20 x L52  
*масса 5 кг*



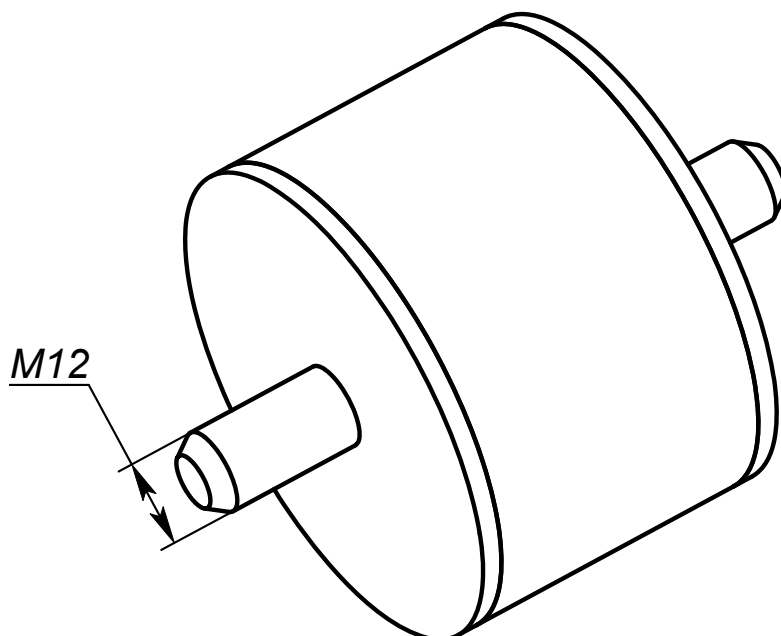
CO-310.16.00.000 - 01 *Муфта*  
D19 x L59  
*масса 5 кг*



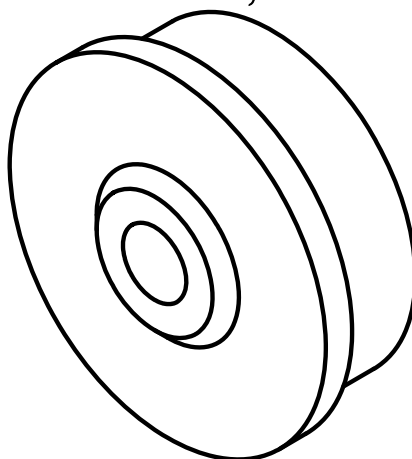
*СО-330.10.00.000 Коврик  
масса 5,7 кг*



*СО-330.07.00.000 Коллектор  
масса 0,9 кг*



*CO-281M.12.01.000 Амортизатор  
масса 0,47 кг*



*CO-310.00.00.002 Амортизатор  
масса 0,06 кг*



Лист	Обозначение	Наименование	Кол.
1	СО-330.01.00.000-01	Поддон	1
	СО-330.02.00.000-01	Плита подмоторная	1
2	СО-330.03.00.000-01	Вибратор	1
	СО-330.03.00.008	Вал	1
3	СО-310.04.00.000	Кронштейн	1
	СО-330.05.00.000	Ручка	1
4	СО-330.06.00.000-01	Кожух	1
	СО-310.12.00.000	Подпятник	2
5	СО-310.16.00.000	Муфта	1
	СО-310.16.00.000-01	Муфта (вариант исполнения)	-
6	СО-330.10.00.000	Коврик	1
	СО-330.07.00.000	Коллектор	1
7	СО-281М.12.01.000	Амортизатор	4
	СО-310.00.00.002	Амортизатор	4